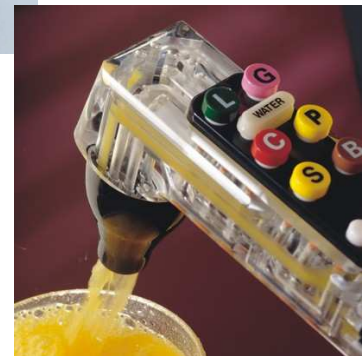
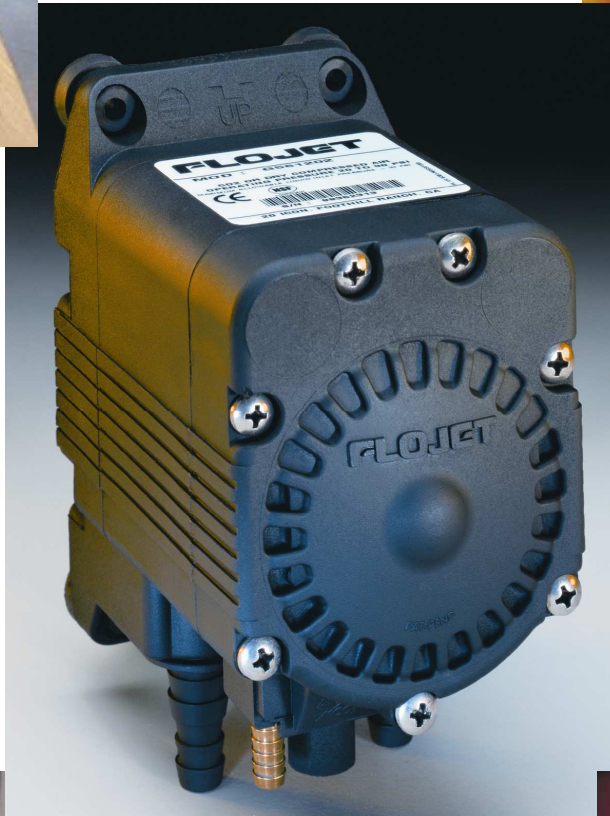
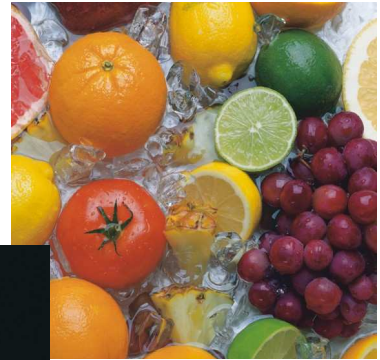


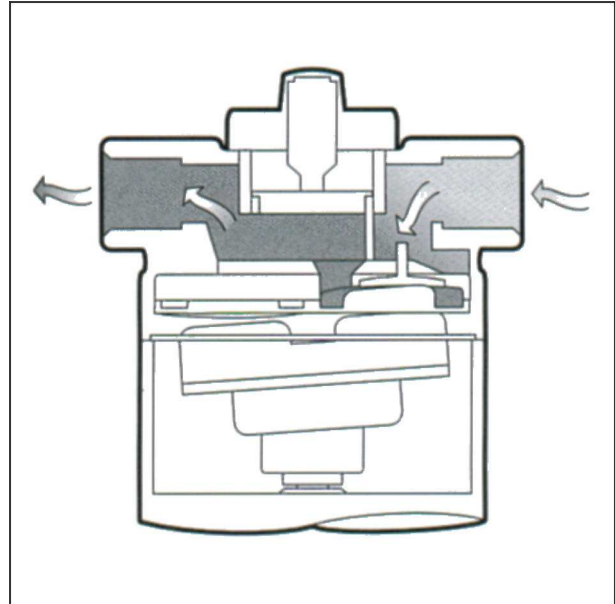
FLOJET

Getränkepumpen



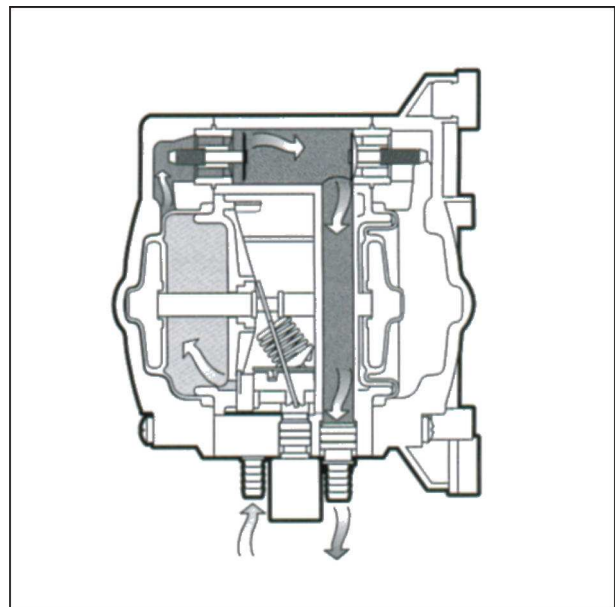
xylem
Let's Solve Water

FLOJET - Pumpen mit Motor verwenden Permanent – Magnetmotoren aus eigener Fertigung. Wir verwenden extrem stabile Lager für den Bereich, welcher die exzentrisch bewegten Teile stützt. Die Membrane, zwischen innerem und äußerem Kolben eingeklemmt, dichtet die Pumpenkammer ab. Wenn sich die Membrane bewegt, erzeugt sie einen Saug- bzw. Druckaufbau über die sich öffnenden und schließenden Ventile. Die Pumpen werden ohne Druckschalter und By-Pass geliefert, wenn es sich um Flüssigkeitstransfer oder Zirkulation handelt. Pumpen mit Druckschalter schalten sich bei Druckabfall EIN und Druckanstieg AUS. Pumpen mit By-Pass werden verwendet, wenn es sich um Anwendungen handelt, bei denen es möglich ist, dass Ventile geschlossen oder teilweise gedrosselt werden.



FLOJET – Druckluftmembranpumpen

Kompakte und leichte Druckluft – Membranpumpen mit Leistungen bis zu 26,5 l/min und Drücken bis zu 6,9 bar. Wegen ihrer Fähigkeit selbst anzusaugen, können diese oberhalb des Flüssigkeitsspiegels montiert werden. FLOJET konstruiert diese für allgemeine, kommerzielle und industrielle Anwendungen. Sie lassen sich leicht an jede Aufgabenstellung anpassen. Das patentierte Steuerventil verhindert praktisch einen Stillstand der Pumpe. Die Vielzahl der angebotenen Anschlussvariationen ermöglicht eine Montage ohne zusätzliche Anschlussstücke und Adapter.



INHALT

RLF – Serie.....	4
BevJet – Serie	5
BW Plus – Serie.....	6
Duplex II – Serie	7
Triplex – Serie.....	10
Bag-in-Box Pumpe, Serie T5000	12
Bag-in-Box-Pumpe, Serie G55/G58/G80(Pulpjet).....	14
Bierpumpe, Serie G56	16
Druckerhöhungssystem, Serie K56	18
Zubehör - Wandhalterungen	19
Zubehör	20
Weitere Zubehörteile.....	21
Gas-Pumpen – Produktanschlüsse – Schlauch.....	22
Gas-Pumpen – Luftanschlüsse.....	22
Gas-Pumpen – Produktanschlüsse John Guest.....	23
Gas-Pumpen – Luftanschlüsse – John Guest.....	23
Anschlüsse elektrische Pumpen	23
Filter.....	24



RLF – Serie

- Kleine, kompakte Doppelmembranpumpe
- Trockenlaufsicher
- Für intermittierenden Einsatz
- Gekapselter Druckschalter
- Ausschank von Wein und alkoholischen Getränken
- Dosierung in Cocktailautomaten



Spezifikation

- Leistung 3,8 l/min
- Druckschalter Abschaltdruck 2,4 bar; Einschaltdruck 1,7 bar
- Temperatur 5°C - 43°C
- Saughöhe 0,8 m
- Elektromotor 12 V, 4 A max., 24 V, 2 A max.
- Gehäuse Polypropylen
- Membrane Santoprene®
- Ventile EPDM
- Anschlüsse Schlauchanschlüsse 3/8" oder John Guest 1/4" & 3/8"
- Gewicht 0,6 kg
- Zulassungen NSF, FDA, CE

Leistungsdaten	Modellbezeichnung					
	Art.-Nr.	Spannung	Anschlüsse	Länge	Breite	Höhe
<p>Leistungsdaten</p> <p>Druck bar</p> <p>Leistung l/min</p>	RLF122202A	12 V	Schlauch	162 mm	100 mm	61 mm
	RLF122C02F	12 V	John Guest 1/4"	162 mm	102 mm	61 mm
	RLF222202A	24 V	Schlauch	162 mm	102 mm	61 mm
	RLF222C02F	24 V	John Guest 1/4"	162 mm	100 mm	61 mm
	RLF222F02M					
	RLF222E02L	24V	John Guest 3/8"	162 mm	100 mm	61 mm

Zur Förderung von Flüssigkeiten mit Feststoffen ist ein Filter mit Siebeinsatz lieferbar.

BevJet – Serie

- Entwickelt für Ausschank von Wein, Fruchtsaft, Tee und diversen alkoholischen Getränken aus Fässer, Flaschen oder Bag-in-Box
- Vakuum-Schalter
- Ideal für Unterbau-Installation
- Einfache Installation
- Trockenlaufsicher
- Ein/Aus-Schalter
- Netzteil für 230 V



Spezifikation

- Leistung 3,8 l/min
- Druckschalter max. 2,8 bar
- Temperatur 5°C - 43°C
- Saughöhe max. 0,75 m
- Spannung 230 V, 0,25 A, 50 Hz
- Pumpe RLF Pumpe in 24 V
- Gehäuse Polypropylen
- Membrane Santoprene®
- Ventile EPDM
- Anschlüsse Schlauch 3/8"
- Art.-Nr. BIB3000A
- Gewicht 1,1 kg
- Abmessungen Breite 137 mm, Höhe 216 mm, Tiefe 68 mm
- Zulassungen NSF, FDA, CE

BW Plus– Serie

- Ausschank von Wasser aus Ballon
- Speziell für Kaffeemaschinen, Automaten und Verkaufswagen
- Schwimmerschalter für automatisches Abschalten wenn Wasserballon leer ist
- Universelle Verschlusskappe und verstellbares Eintauchrohr
- Einfache Installation
- 230 V Netzteil
- 6 m Abschlusschlauch ¼"

Spezifikation

- Leistung 3,8 l/min
- Druck max. 2,8 bar
- Temperatur 5°C - 43°C
- Spannung 230 V, 0,25 A, 50 Hz
- Pumpe RLF Pumpe
- Gehäuse Polypropylen
- Membrane Santoprene®
- Ventile EPDM
- Art.-Nr. BW4004-000A
- Gewicht 2,1 kg
- Zulassungen NSF, FDA, CE



Duplex II – Serie

Die bewährte Duplex II Pumpenserie verwendet den derzeit höchsten Technologiestandard für Membranpumpen. Der gute Wirkungsgrad wirkt sich zusätzlich positiv auf die Lebensdauer von Pumpe und Motor aus. Das Membrandesign in Kombination mit verbessertem Ventildesign lässt die Pumpe besser trocken ansaugen. Die Duplex II gibt es für verschiedene Leistungsbereiche.

- Doppelmembranpumpe
- Kann ohne Beschädigung trocken laufen
- Chemisch beständige Materialien
- Interner By-Pass
- Rückschlagventil für Pumpen mit Druckschalter
- Förderung von Wasser
- Water Booster Pump
- Einfache Abfüllanwendungen von Wein und diversen alkoholischen Getränken

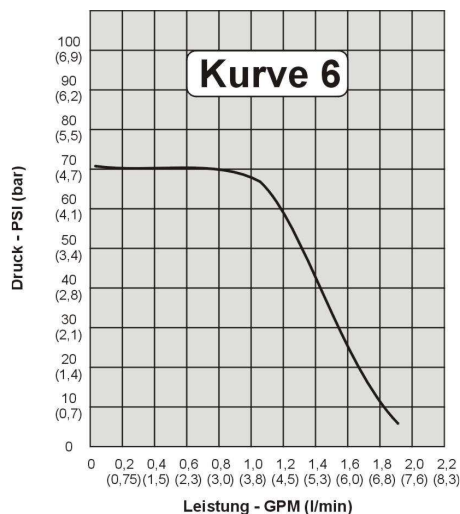
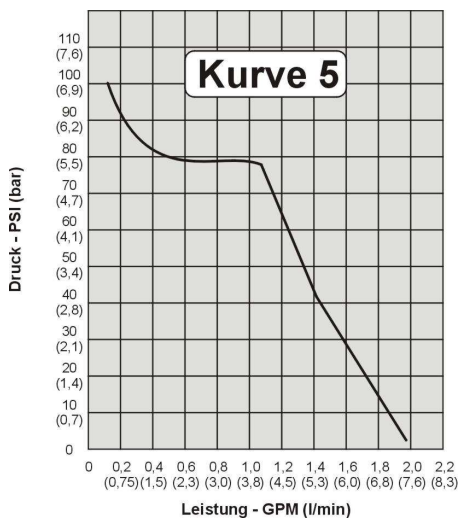
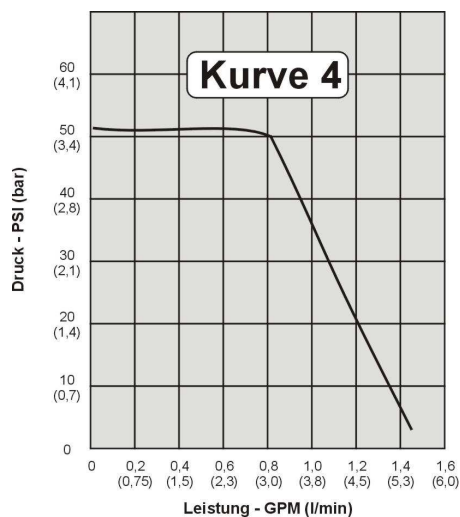
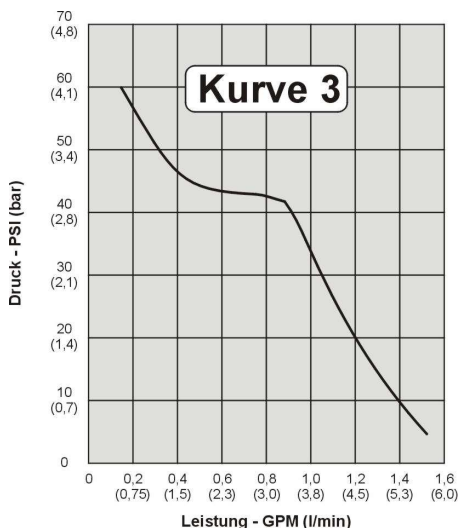
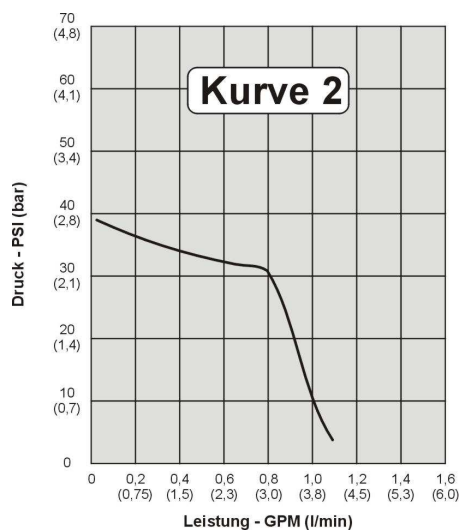
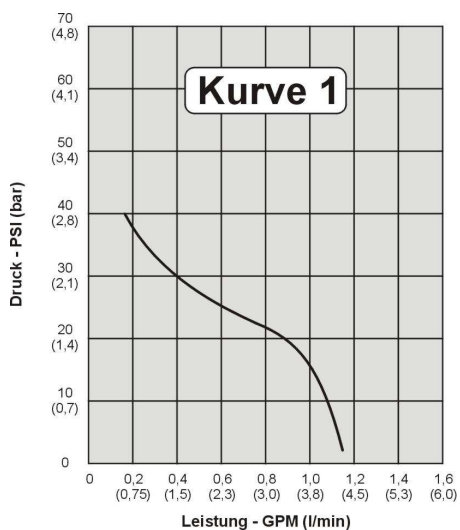


Spezifikation

- Leistung bis 8 l/min
- Förderdruck bis 6,9 bar
- Saughöhe bis 2,4 m
- Temperatur 5°C – 60°C
- Elektromotor Gleichstrom 12 oder 24 V, bzw. 230 V, 50 Hz Wechselstrom
- Gehäuse Polypropylen
- Membrane EPDM, Santoprene® auf Anfrage
- Ventile EPDM
- Anschlüsse Innengewinde 3/8"
- Gewicht 2,4 kg
- Zulassungen: NSF, FDA, UL-, CSA- und CE – Modelle

Zur Förderung von Flüssigkeiten mit Feststoffen ist ein Filter mit Siebeinsatz lieferbar.

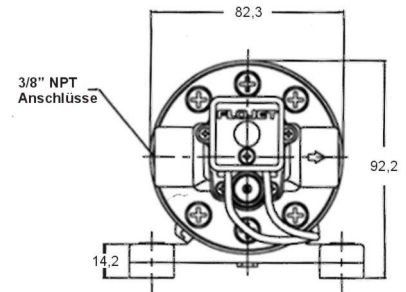
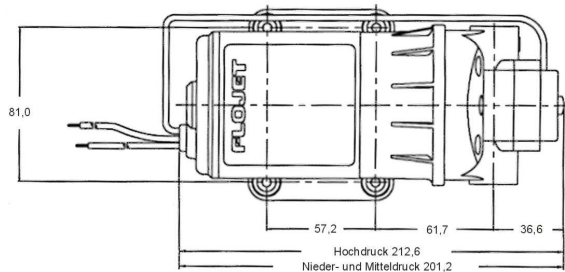
Kennlinien



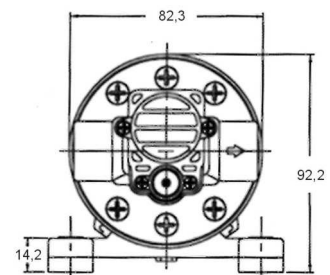
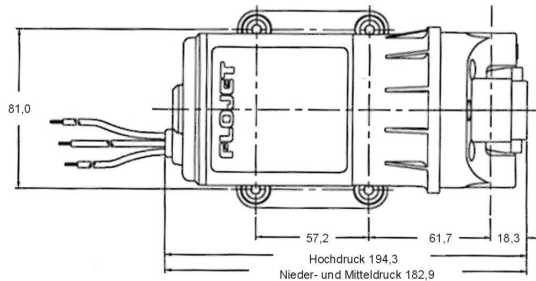
Weitere Kennlinien für Druck bis 6,9 bar auf Anfrage.

Abmessungen

Pumpe mit Druckschalter



Pumpe mit By-Pass



Modellbezeichnungen

Art.-Nr.	Volt	Schalter / By-Pass	By-Pass	l/min.	Kurve
D3121E3011AR	12	2,8 bar	-	4,5	1
D3121E1211AR	12	-	2,1 bar	4,5	2
D3131E5011AR	12	4,2 bar	-	6,0	3
D3131E1311AR	12	-	3,5 bar	6,0	4
D3135E7011AR	12	6.9 bar	-	7,6	5
D3135E1411AR	12	-	4.9 bar	7,6	6
D3235E7011AR	24	6.9 bar	-	7,6	5
D3722E3011ARL	230	2,8 bar	-	4,5	1
D3722E1211ARL	230	-	2,1 bar	4,5	2
D3732E5011ARL	230	4,2 bar	-	6,0	3
D3732E1311ARL	230	-	3,5 bar	6,0	4
D3735E7011ARL	230	6.9 bar	-	7,6	5
D3735E1411ARL	230	-	4,9 bar	7,6	6

Weitere Typen sind auf Anfrage erhältlich.

Triplex – Serie

Die Triplex Pumpenserie wurde speziell für Anwendungen für hohe Drücke neu konzipiert. Die Membranfertigung in neuester Spritzgusstechnik reduziert mögliche Leckagen. Das Ventildesign entspricht dem derzeitigen höchsten Technologiestandard für Membranpumpen. Das integrierte Bypass-System verhindert Pulsation. Die Pumpen sind für intermittierenden Betrieb entwickelt worden, können aber auch für kurze Zeit dauerlaufen.

- Dreikammer-Membranpumpe
- Kann ohne Beschädigung trocken laufen
- Chemisch beständige Materialien
- Interner By-Pass
- Druckerhöhung
- Carbonator
- Wasseraufbereitung
- Espressomaschinen

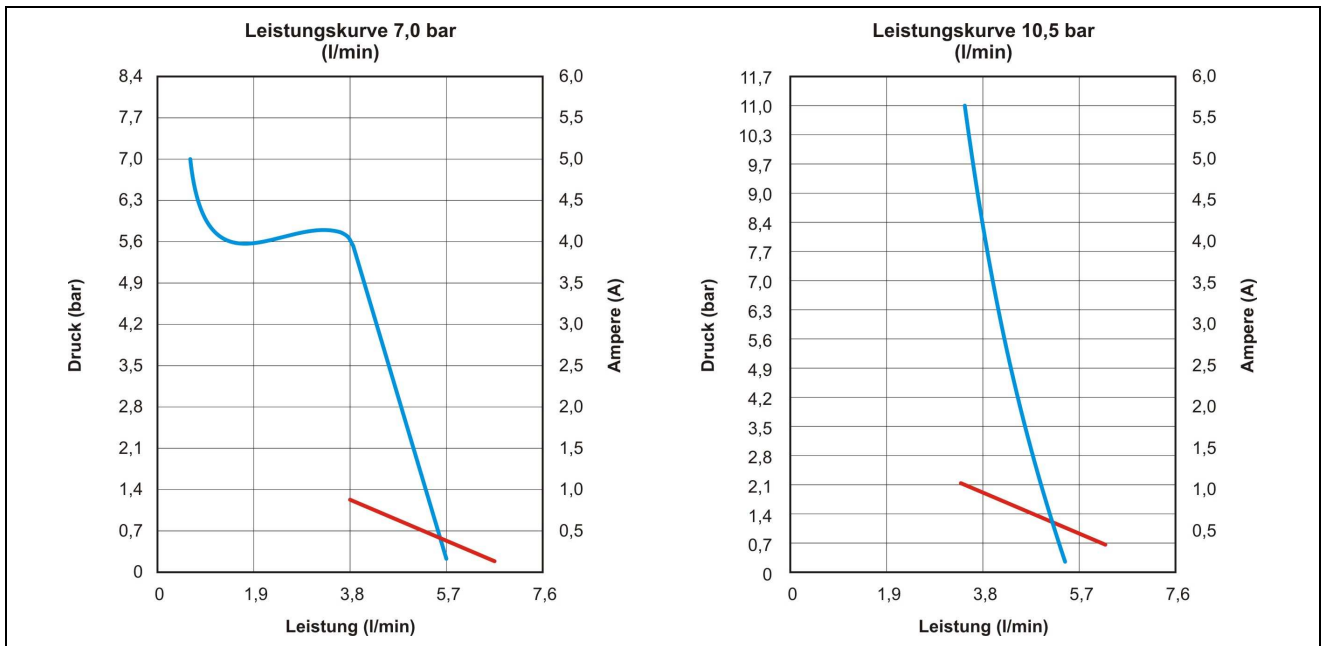


Spezifikation

- Leistung bis 5,7 l/min
- Förderdruck bis 10,5 bar
- Saughöhe bis 2,4 m
- Temperatur 5°C – 60°C
- Elektromotor Gleichstrom 12 V oder 24 V, bzw. 230 V, 50 Hz Wechselstrom
- Gehäuse Nylon, glasfaserverstärkt
- Membrane Santoprene®
- Ventile EPDM
- Anschlüsse Innengewinde 3/8"
- Gewicht 3,5 kg
- Zulassungen: NSF, FDA, UL-, CSA- und CE – Modelle

Zur Förderung von Flüssigkeiten mit Feststoffen ist ein Filter mit Siebeinsatz lieferbar.

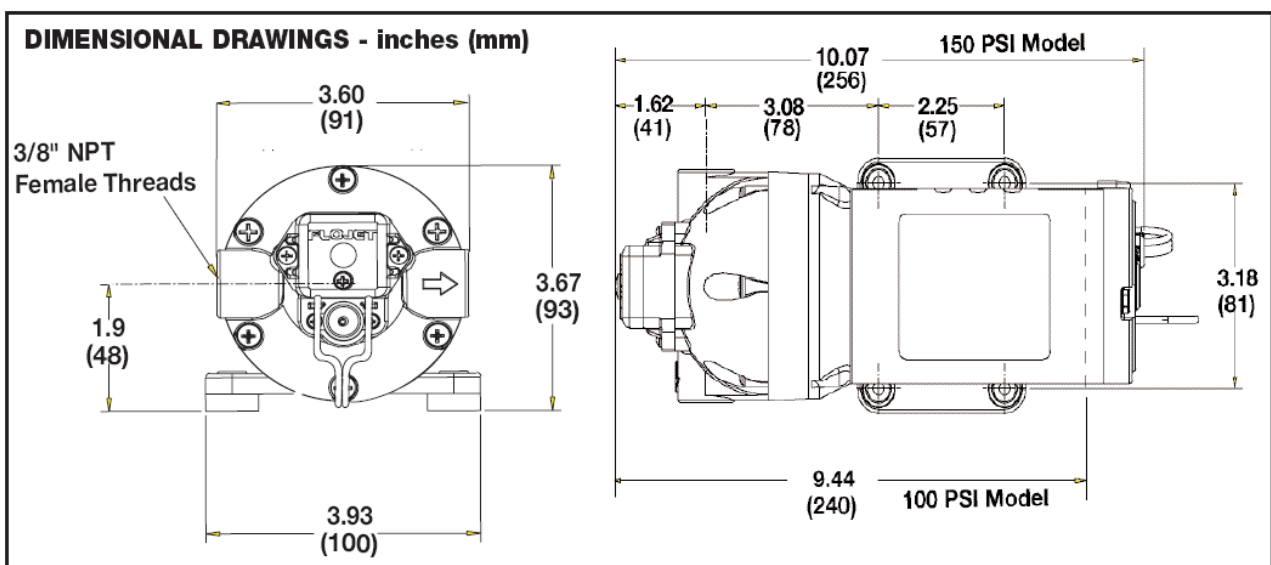
Leistungsdaten



Artikelnummern

Art.-Nr. (7,0 bar)	Volt	l/min.	Art.-Nr. (10,5 bar)	Volt	l/min.
R3711142A	12	5,7	R3811142A	12	5,7
Auf Anfrage	24	5,7	Auf Anfrage	24	5,7
R3711242A	230	5,7	R3811242A	230	5,7

Abmessungen



Bag-in-Box Pumpe, Serie T5000

- Entwickelt für Bag-in-Box Anwendungen
- Geeignet für Fruchtsaftkonzentrate (ohne Fruchtfleisch), Tee, Wein, andere alkoholische Getränke
- Vakuum-Schalter schaltet automatisch ab, wenn Box leer ist
- Für Betrieb mit Luft, Stickstoff und CO₂ geeignet und über Gas-/Luft-Zufuhr regelbar
- Leichte Installation mit Schnellverschlüssen
- Kompaktes Design
- Entwickelt für Förderung von bis zu 75.000 l
- 5 Jahre Garantie



Spezifikation

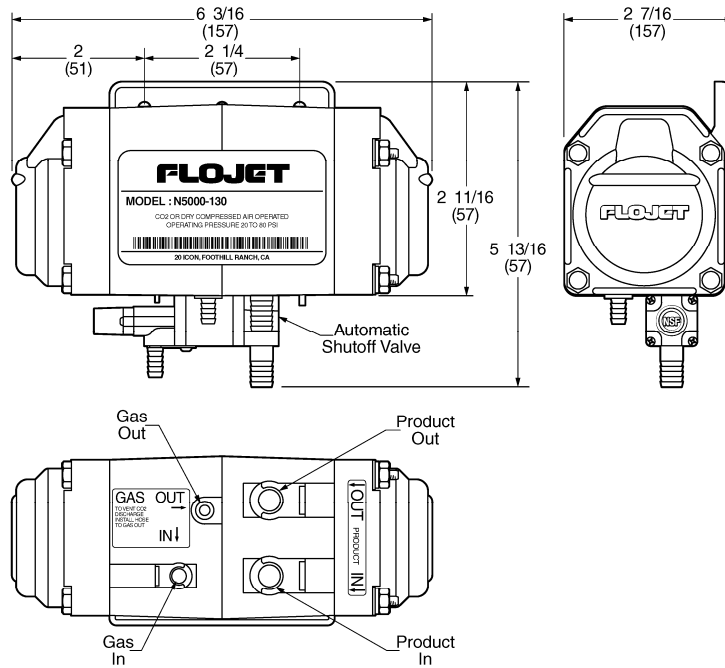
- Pumpe Druckluft – Doppelmembranpumpe
- Leistung bis zu 7,6 l/min
- Eingangsdruck max. 0,7 bar
- Förderdruck bis 5,5 bar
- Druckluft max. 5,5 bar
- Temperatur 1°C - 49°C
- Anschlüsse Produkt: 3/8", Luft: 1/4"
- Gewicht 0,54 kg
- Werkstoffe Polypropylen, Santoprene®, EPDM, Edelstahl 304
- Zulassungen NSF, FDA, CE, SK 290-001

Trocken selbstansaugend bis zu 4,5 m.

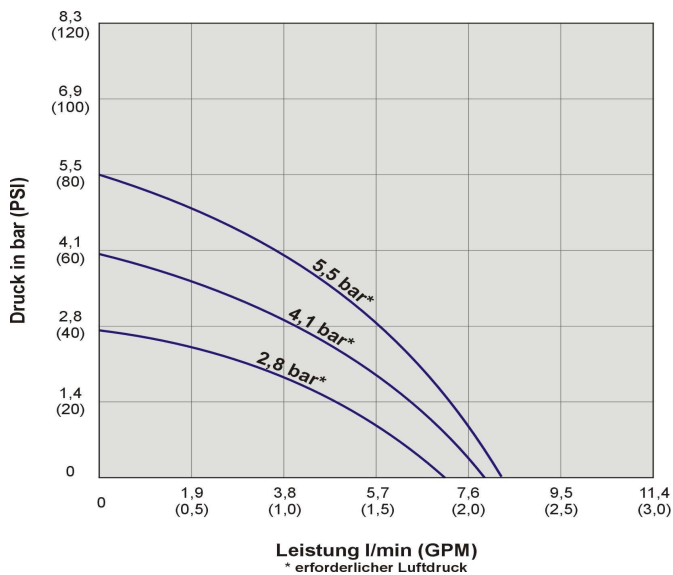
Die produktberührte Teile entsprechen den Anforderungen der FDA.

Art.-Nr.	Produkt Einlass	Produkt Auslass	Gas Einlass
T5000130	Celcon, gerade, 3/8"	Celcon, gerade, 3/8"	Celcon, gerade, 1/4"
T5000140	Celcon, gerade, 3/8"	Edelstahl, gerade, 1/4"	Bronze, gerade, 1/4"
T5000135 Servicepumpe ohne Vaku- umschalter	nein	nein	nein

Abmessungen (mm) für Service-Pumpe



Leistungsdaten



Luftverbrauch
0,76 m³/h bei Gegendruck 2,8 bar

Bag-in-Box-Pumpe, Serie G55/G58/G80 Pulpjet

- Entwickelt für Bag-in-Box Anwendungen
- Geeignet für Fruchtsaftkonzentrate (G55) und Fruchtsaftkonzentrate mit Fruchtfleisch (G58), Tee, Wein, andere alkoholische Getränke
- Vakuum-Schalter schaltet automatisch ab, wenn Box leer ist
- Für Betrieb mit Luft, Stickstoff und CO₂ geeignet und über Gas-/Luft-Zufuhr regelbar
- Leichte Installation mit Schnellverschlüssen
- Kompaktes Design
- Entwickelt für Förderung von bis zu 270.000 l
- 5 Jahre Garantie



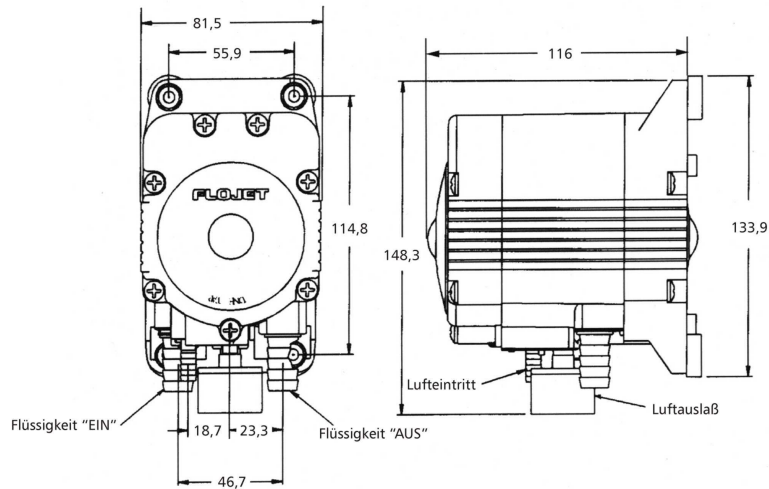
Spezifikation

- Pumpe Druckluft – Doppelmembranpumpe
- Leistung bis zu 26,5 l/min (7,0 GPM)
- Eingangsdruck max. 2,1 bar
- Förderdruck bis 6,9 bar / G80 1,4 – 5,5 bar
- Druckluft max. 6,9 bar
- Temperatur 5°C – 49°C / G80 1,1 – 49°C
- Anschlüsse Produkt: 3/8" bzw. 1/2", Luft: 1/4"
- Werkstoffe Polypropylen, Santoprene[®], EPDM, Edelstahl 304
- Zulassungen NSF, FDA, CE, SK 382-001

Trocken selbstansaugend bis zu 4,5 m.

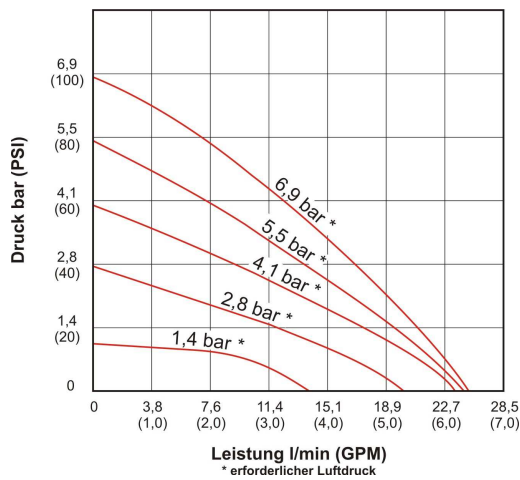
Die produktberührte Teile entsprechen den Anforderungen der FDA.

Abmessungen (mm)



Leistungsdaten

Anschluss $\frac{3}{8}$ " und $\frac{1}{2}$ "



Luftverbrauch

- 1,73 m³/h bei Gegenruck 2,8 bar

Art.-Nr.	Produkt Einlass	Produkt Auslass	Gas Einlass
G55-1022	Edelstahl, gerade, $\frac{3}{8}$ "	Edelstahl, gerade, $\frac{3}{8}$ "	Bronze, gerade, $\frac{1}{4}$ "
G55-1012	Edelstahl, gerade, $\frac{3}{8}$ "	Edelstahl, gerade, $\frac{1}{4}$ "	Bronze, gerade, $\frac{1}{4}$ "
G58-1022	Edelstahl, gerade, $\frac{3}{8}$ "	Edelstahl, gerade, $\frac{3}{8}$ "	Bronze, gerade, $\frac{1}{4}$ "
G80-1022	Edelstahl, gerade, $\frac{3}{8}$ "	Edelstahl, gerade, $\frac{3}{8}$ "	Bronze, gerade, $\frac{1}{4}$ "

Bierpumpe, Serie G56

- Entwickelt für den Ausschank von Fassbier
- Geeignet für kurze und lange Bierleitungen und zur Überwindung großer Höhenunterschiede
- Für Betrieb mit Luft, Stickstoff und CO₂ geeignet und über Gas-/Luft-Zufuhr regelbar
- Größte Leistung aller Pumpen mit vergleichbaren Abmessungen
- Leichte Installation mit Schnellverschlüssen
- Robustes Design
- Geringe Geräuschentwicklung
- Entwickelt für Förderung von bis zu 270.000 l Bier
- 3 Jahre Garantie



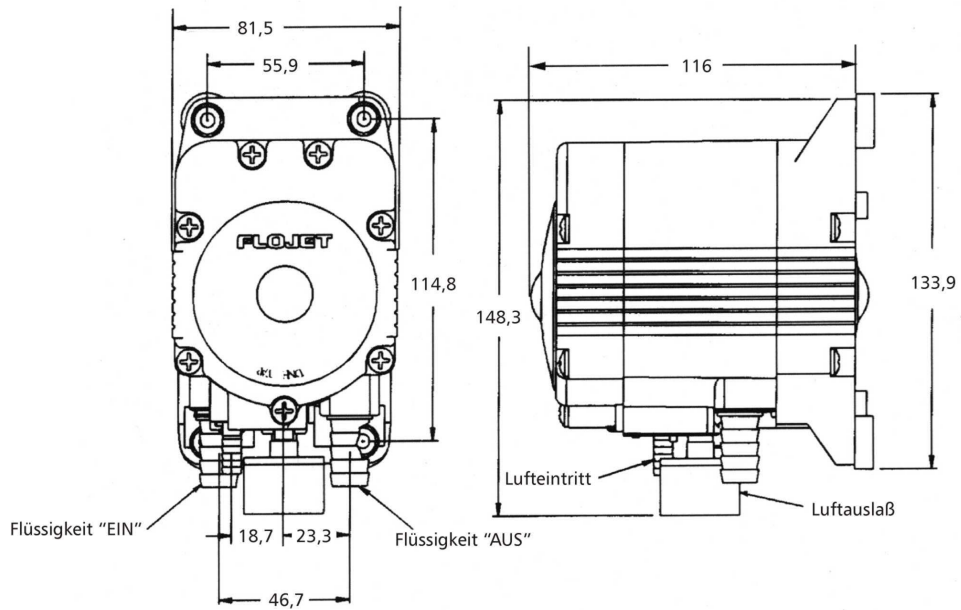
Spezifikation

- Pumpe Druckluft – Doppelmembranpumpe
- Leistung bis zu 26,5 l/min (7,0 GPM)
- Eingangsdruck max. 2,1 bar
- Förderdruck bis 6,9 bar
- Druckluft max. 6,9 bar
- Temperatur 5°C - 49°C
- Anschlüsse Bier: 3/8" bzw. 1/2", Luft: 1/4"
- Gewicht 0,58 kg
- Art.-Nr. G561202E
- Werkstoffe Polypropylen, Santoprene[®], EPDM, Edelstahl 304
- Zulassungen NSF, FDA, CE, SK 382-002

Trocken selbstansaugend bis zu 4,5 m.

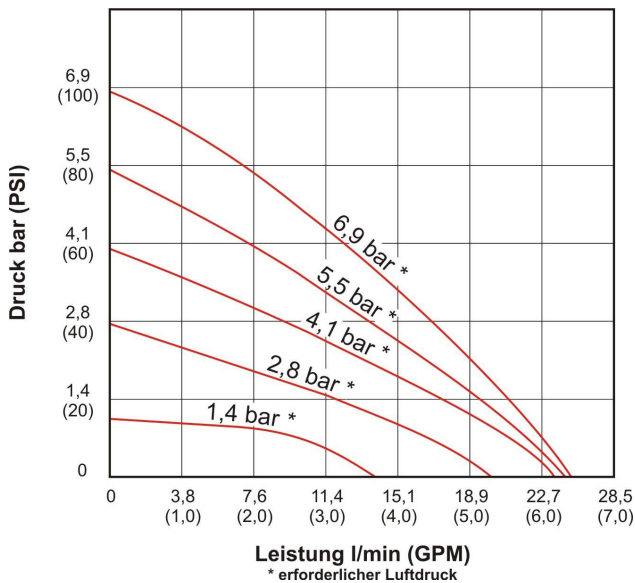
Die produktberührte Teile entsprechen den Anforderungen der FDA.

Abmessungen (mm)



Leistungsdaten

Anschluss $\frac{3}{8}$ " und $\frac{1}{2}$ "



Luftverbrauch

- 1,73 m³/h bei Gegendruck 2,8 bar

Druckerhöhungssystem, Serie K56

- Liefert ständig Wasserdruck an Kaffeemaschinen, Filtersysteme, Carbonatoren und Eismaschinen
- Für Betrieb mit Luft, Stickstoff und CO₂ geeignet und über Gas-/Luft-Zufuhr regelbar
- Druckausgleichsbehälter mit 3,9 l Inhalt, für Wasseranforderungen ab 6 l/min
- Geringe Geräuschentwicklung durch Verwendung von großem Schalldämpfer
- Leichte Installation mit Schnellverschlüssen
- 1 Jahre Garantie,

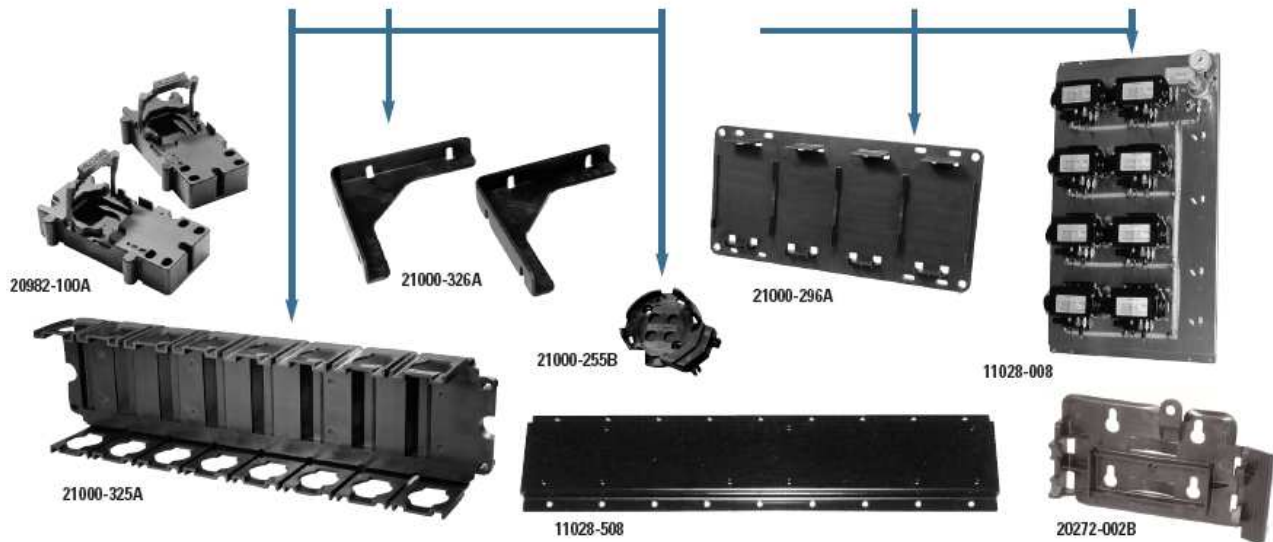


Spezifikation

- Pumpe Druckluft – Doppelmembranpumpe
- Leistung bis zu 18,9 l/min (5,0 GPM)
- Eingangsdruck max. 2,1 bar
- Förderdruck bis 6,9 bar
- Druckluft max. 6,9 bar
- Temperatur 5°C - 49°C
- Anschlüsse Produkt: ½", Luft: ¼"
- Gewicht 2,5 kg
- Art.-Nr. K561030
- Werkstoffe Polypropylen, Santoprene®, EPDM, Edelstahl 304
- Abmessungen 305 mm x 292 mm x 178 mm
- Zulassungen NSF, FDA, CE

Trocken selbstansaugend bis zu 3 m. Die produktberührte Teile entsprechen den Anforderungen der FDA.

Zubehör - Wandhalterungen



Artikel-Nummer	Beschreibung
20982100A	Kunststoff-Halterung für Einzel-Pumpe, einfache Pumpeninstallation durch Haltebügel, geeignet für N5000, G-Serie und Shurflo - Pumpen
11028508	Metall-Paneel für 3 Pumpen N5000, vertikale oder horizontale Installation möglich, schwarze Emaillebeschichtung
11028-008	Edelstahl-Paneel für 8 Pumpen N5000, mit Anbauposition für Luft-Regulator und Vakuum-Umschaltventil
21000325A	Kunststoff-Halterung für 8 Pumpen N5000, mit Anbauposition für Luft-Regulator und Vakuum-Umschaltventil
21000326A	Wandbefestigung für 21000-325A
21000296A	Kunststoff-Halterung für 4 Pumpen G-Serie
21000255B	Für Befestigung von Vakuum-Umschaltventil an Pumpe N5000 oder an Halterung 11028-008
20272002B	Gleitschienehalterung, für Pumpe N5000

Zubehör



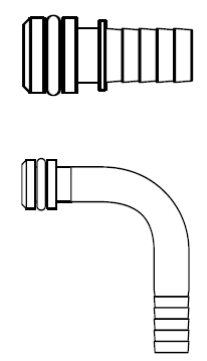
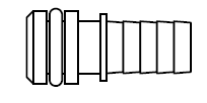
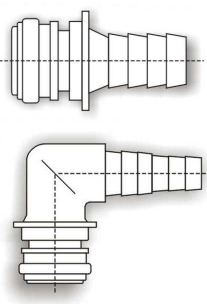
Abbildung	Art. – Nr.	Beschreibung
	1500-030	Vakuum-Umschaltventil für Bag-in-Box Behälter, können in jeder Position installiert und auch manuell umgeschaltet werden Standard-Ausführung, Anschluss $\frac{3}{8}$ " (9,5 mm), gerade
	1500-130	Standard-Ausführung, Anschluss $\frac{3}{8}$ " (9,5 mm), winklig
	1500-031	Für Anwendungen über 900 m Meereshöhe, Anschluss $\frac{3}{8}$ " (9,5 mm), gerade
	1500-131	Für Anwendungen über 900 m Meereshöhe, Anschluss $\frac{3}{8}$ " (9,5 mm), winklig
	02095-502	„Ausverkauft“-Schalter Optische Anzeige für leere Sirup-Leitungen, besonders geeignet für farblosem Sirup, 24 V, leuchtet wenn Druck unter 0,9 bar fällt Anschluss $\frac{1}{4}$ " (6,5 mm)
	02095-540	Anschluss $\frac{3}{8}$ " (9,5 mm),
	20308-130	Automatischer Abschalter für N5000 Standard -Ausführung
	20308-131	Für Anwendungen über 900 m Meereshöhe
	FRV0001A	Flow Reverse Ventil Zur Änderung der Förderrichtung von Pumpe G56 bei der Reinigung der Bierleitung, drehbare Anschlüsse $\frac{3}{8}$ " - $\frac{1}{2}$ "
	01750320C	Wasserdruck Regulator Reduziert Wasser-Druckschwankungen, jede Einbauposition möglich, lebensmittelgeeignete Materialien, für max. 66 °C geeignet, eingebautes Sieb, verfügbar mit 1,0, 2,1, 3,4 & 5,5 bar. 2,1 bar max. (30 PSI), $\frac{1}{2}$ " , ohne Anschlüsse
	01750321C	2,1 bar max. (30 PSI), $\frac{1}{2}$ " NPT-AG mit Schlauchanschluss $\frac{1}{4}$ "
	01750322C	2,1 bar max. (30 PSI), $\frac{1}{2}$ " NPT-AG mit Schlauchanschluss $\frac{3}{8}$ "
	01750323C	2,1 bar max. (30 PSI), $\frac{1}{2}$ " NPT-AG mit Schlauchanschluss $\frac{1}{2}$ "
	01750300C	3,4 bar max. (50 PSI), $\frac{1}{2}$ " , ohne Anschlüsse
	01750301C	3,4 bar max. (50 PSI), $\frac{1}{2}$ " NPT-AG mit Schlauchanschluss $\frac{1}{4}$ "
	01750302C	3,4 bar max. (50 PSI), $\frac{1}{2}$ " NPT-AG mit Schlauchanschluss $\frac{3}{8}$ "
	01750303C	3,4 bar max. (80 PSI), $\frac{1}{2}$ " NPT-AG mit Schlauchanschluss $\frac{1}{2}$ "
	01750331C	5,5 bar max. (80 PSI), $\frac{1}{2}$ " NPT-AG mit Schlauchanschluss $\frac{1}{4}$ "
	01750332C	5,5 bar max. (80 PSI), $\frac{1}{2}$ " NPT-AG mit Schlauchanschluss $\frac{3}{8}$ "

Abbildung	Art. – Nr.	Beschreibung
	30573-0000	Accumulator Tank 1 l Tank
	30573-0003	½ l Tank mit Gummi-Ventil
	23240-2000	8 l Tank
		Schaumstopp Bedienungsfreundliches Gerät zur Wandmontage, stoppt den Bierfluss sofort, wenn das Fass leer ist und garantiert, dass die Bierleitung gefüllt bleibt. Kein Schankverlust und Spritzen mehr bei leeren Fässern
	FOB-000/1	Mit Entlüftungshebel
	FOB-001/1	Mit Entlüftungsknopf
	FOB ST-4-00	Bogen zur Verbindung von Schaumstopp mit Bierpumpe G 56

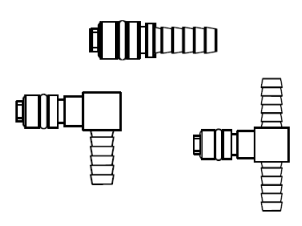
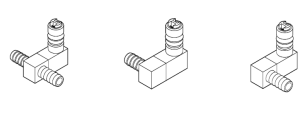

Weitere Zubehörteile auf Anfrage

- Fassumschalter
- Kompressoren
- CO₂ Rückgewinnungssystem

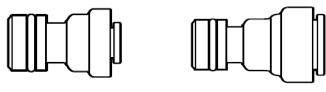
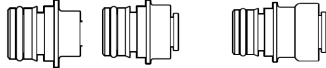
Gas-Pumpen – Produktanschlüsse – Schlauch

Abbildung	Art.-Nr.	Bezeichnung
	20324-030	Edelstahl-Schlauchanschlüsse für N5000/G55/G58 ¼" (6,5 mm) gerade
	20325-030	⅜" (9,5 mm) gerade
	20606100	½" (12,5 mm) gerade
	20607100	¼" (6,5 mm) winklig
	20608100	⅜" (9,5 mm) winklig
	21000131A	Edelstahl-Schlauchanschlüsse für G56/K56 ¼" (6,5 mm) gerade
	21000130A	⅜" (9,5 mm) gerade
	20325-031	Kunststoff-Schlauchanschlüsse für N5000/G55/G58 ⅜" (9,5 mm) gerade
	20381026	Kunststoff-Schlauchanschlüsse für G56/K56 (Verpackungseinheit 2 Stück) ⅜" - ½" (9,5-12,5 mm) gerade
	20381002	½" (12,5 mm) gerade
	20381024	⅜" - ½" (9,5-12,5 mm) winklig
	20381-002	½" (12,5 mm) winklig


Gas-Pumpen – Luftanschlüsse

Abbildung	Art.-Nr.	Bezeichnung
	01510000	Messing-Luftanschluss mit Abschaltventil (Verpackungseinheit 12 Stück) ¼" (6,5 mm) gerade
	01520000	¼" (6,5 mm) T-Stück
	01521000	¼" (6,5 mm) winklig
	01522000	Offset-Messing-Luftanschluss mit Abschaltventil (Verpackungseinheit 12 Stück) ¼" (6,5 mm) T-Stück Verpackungseinheit 12 Stück
	01523000	¼" (6,5 mm) winklig, links Verpackungseinheit 12 Stück
	01524000	¼" (6,5 mm) winklig, rechts Verpackungseinheit 12 Stück
	20325-033	Kunststoff-Luftschluss ¼" (6,5 mm) gerade

Gas-Pumpen – Produktanschlüsse John Guest

Abbildung	Art.-Nr.	Bezeichnung (Verpackungseinheit 12 Stück)
	21000-231B	Für N5000/G55/G58 1/4" (6,5 mm)
	21000-232B	3/8" (9,5 mm)
	21000228B	Für G56/K56 1/4" (6,5 mm)
	21000229B	3/8" (9,5 mm)
	21000230B	1/2" (12,5 mm)

Gas-Pumpen – Luftanschlüsse

Abbildung	Art.-Nr.	Bezeichnung (Verpackungseinheit 12 Stück)
	21000233B	1/4" (6,5 mm), Kunststoff
	21000234B	1/4" (6,5 mm) Messing
	PF56/1	Für G-Serie, 3/8" (9,5 mm) Kunststoff, Einlass, JG
	PF56/2	Für G-Serie, 3/8" (9,5 mm), Kunststoff, Auslass, JG

Anschlüsse elektrische Pumpen

Abbildung	Art. – Nr.	Bezeichnung
	91010002	Gerade 3/8" NPT x Schlauch 3/8" (9,5 mm)
	91910004	1/4" NPT x Schlauch 3/8" (9,5 mm)
	91010006	3/8" NPT x Schlauch 1/2" (12,5 mm)
	91910-032	3/8" NPT x Schlauch 1/4" (6,5 mm)
	91010-053	1/4" NPT x Schlauch 1/4" (6,5 mm)
	91010001	Winklig 3/8" NPT x Schlauch 3/8" (9,5 mm)
	91910003	1/4" NPT x Schlauch 3/8" (9,5 mm)
	91010005	3/8" NPT x Schlauch 1/2" (12,5 mm)
	91910-033	3/8" NPT x Schlauch 1/4" (6,5 mm)
	91010052	1/4" NPT x Schlauch 1/4" (6,5 mm)

Filter**Material**

- Gehäuse Polypropylen, schwarz
- Deckel Polycarbonat, klar
- Siebeinsatz Edelstahl - 0,4 mm & 0,8 mm Maschenweite
- O-Ringe EPDM
- Temperatur 70°C max.
- Abmessungen 70 mm Durchmesser x 57 mm Höhe, Länge über Anschluss 121 mm
- Gewicht 0,1 kg



Art.-Nr.	Maschenweite	Einlass	Auslass
01720000S	20 Mesh – 0,8 mm	Schlauch 3/4"	Schlauch 3/4"
01720002S	20 Mesh – 0,8 mm	Schlauch 1/2"	Schlauch 1/2"
01720375S	20 Mesh – 0,8 mm	Innengewinde 3/8"	Innengewinde 3/8"
01740000A	40 Mesh – 0,4 mm	Schlauch 3/4"	Schlauch 3/4"
01740000S	40 Mesh – 0,4 mm	Schlauch 3/4"	Schlauch 3/4"
01740002S	40 Mesh – 0,4 mm	Schlauch 1/2"	Schlauch 1/2"
01740003	40 Mesh – 0,4 mm	Schlauch 3/8"	Schlauch 3/8"
01740003S	40 Mesh – 0,4 mm	Schlauch 3/8"	Schlauch 3/8"
01740375A	40 Mesh – 0,4 mm	Schlauch 3/8"	Außengewinde 3/8"
01740375S	40 Mesh – 0,4 mm	Innengewinde 3/8"	Innengewinde 3/8"



UK
 Xylem Inc.
 Bingley Road
 Hoddesdon
 Hertfordshire, EN11 0BU
 Tel.: +44 (0) 1992 450 145
 Fax: +44 (0) 1992 467 132

Germany
 Jabsco GmbH
 Oststraße 28
 22844 Norderstedt
 Tel.: +49 (0) 40 535 373-0
 Fax: +49 (0) 40 535 373-11
 Mail: vertrieb@jabsco.de / xyleminc.com

Verkauf Beratung: VIPTech GmbH,
 72663 Grossbettlingen,
 Tel 07022 948 735
anfrage@pumpenagent.de
 Pumpen Shop >> www.abendi.de, www.maschinen-werkzeug-shop.de